



# V6400 浮动式控制球阀

## 软密封球阀

上海阔特流体控制阀门有限公司  
FLOAUTO(SHANGHAI)CONTROL VALVE CO.,LTD.

## V6400浮动式控制球阀

### 软密封固定球阀

V6400软密封固定球阀是新一代高性能球阀，它与浮动球阀相比，球体用固定轴支撑，解除了由于进口压力推动球体与密封阀座形成的巨大密封负荷而造成的过大扭矩。球体表面光洁度达到镜面并使用镶衬了具有良好自润滑性的PTFE金属轴套，即使在最高的操作压力下也能达到较小的扭矩。浮动式阀座镶嵌有适合不同压力等级的聚合材料，并由弹簧加载，在关闭位置时，始终与球体保持紧密接触。由于使用了独立的上下游密封技术确保阀腔内的积压可自动地向下游泄放，从而避免由于体腔积压而产生的危险。

本系列球阀在较广的温度和压力变化范围内具有优良的密封性能，其最高使用温度可达250℃，特别适用于煤气、天然气等气体为介质的工况，对相对温度较高，流体中含有少量颗粒的介质可达到较为理想的密封。

为使用成本考虑，阀门有全通径及缩径可供选择，并可根据现场工况要求提供阀门定制方案。

### 主要技术指标

公称通径	DN50~DN900	DN50~DN600	DN50~DN300
压力等级	ANSI CLASS150~900	ANSI CLASS1500	ANSI CLASS2500
流量特性	快开（两位式）		
执行机构	CT型横式气缸执行机构；/AW型拨叉式气动执行机构；		
工作温度	聚四氟乙烯（PTFE）阀座：-20℃~+180℃（仅用于CLASS300以下）；增强聚四氟乙烯阀座：-20℃~+250℃（用于CLASS600以上）；DEVLON阀座：-20℃~+150℃（用于CLASS600以上）；聚醚醚酮（PEEK）阀座：-20℃~+250℃（仅用于CLASS600以上高温）；Nylon:-20℃~+80℃（用于CLASS600以上）		
旋转角度	0°~90°		
作用形式	气开式；气关式；电开式；电关式		
阀体材质	A105；F304；F316；F316L；F22；F91；F6A；		
阀座材质	聚四氟乙烯；增强聚四氟乙烯；DEVLON；聚醚醚酮(PEEK)；Nylon		
泄漏量	严密切断无泄漏		
连接型式	法兰式；法兰连接标准：ANSI B16.5 GB/T9113 HG/T20592~20635；对焊端		
环境温度	-40℃~+80℃		

## 应用技术标准与规范

设计标准: ASME B16.34 API6D GB/T12237

结构长度: ASME B16.10 GB/T12221

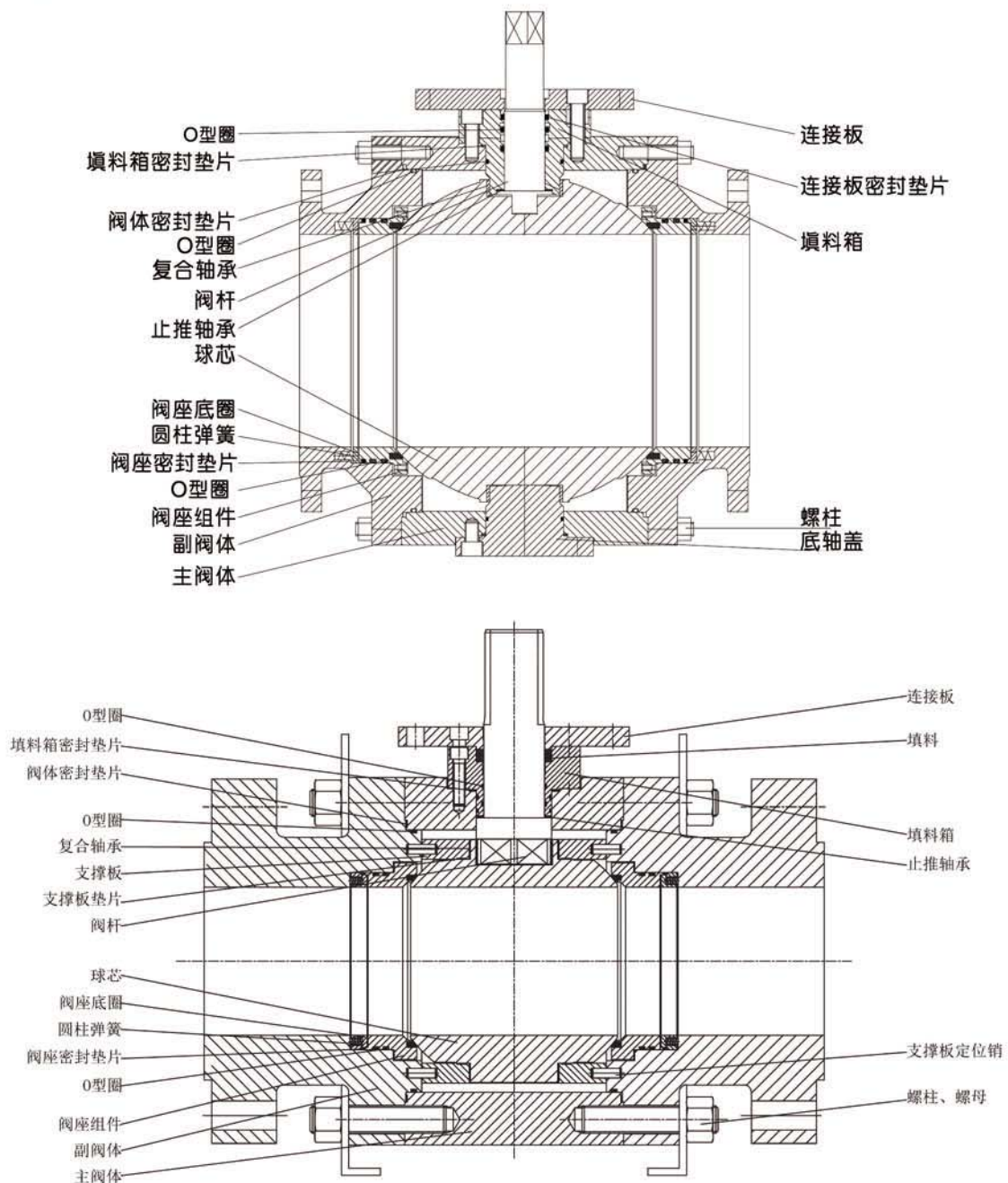
压力温度等级: ASME 16.34 GB/T9131

防火测试: API607 BS6755 II

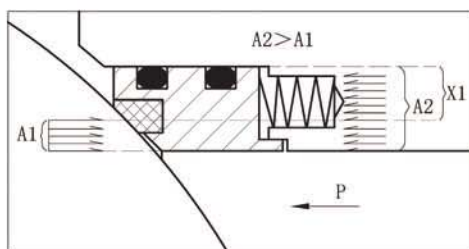
壁厚标准: ASME B16.34

检验与测试: API598 GB/T13927 IS05208

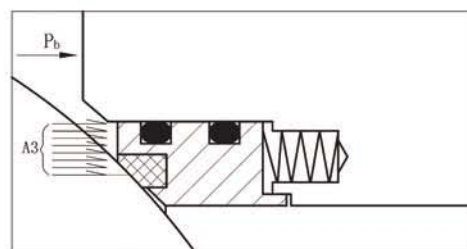
## 阀部分结构图



## 阀座密封原理

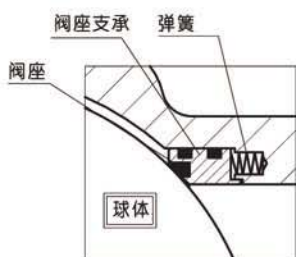


在上游：在压差较小或无压差的情况下，浮动密封座在弹簧的作用下与球体接触，保持紧密密封，当管路压力P增大时，作用在密封座A2面积上的力（ $A2-A1=X1$ ），密封座被推向球体而达到紧密密封。

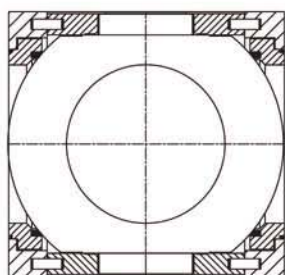


在下游：阀腔内压力 $P_b$ 增高，作用在A3上的力增大，克服弹簧力使阀座与球体脱开，使阀腔的压力向下游排放，之后在弹簧作用下阀座球体重新密合。

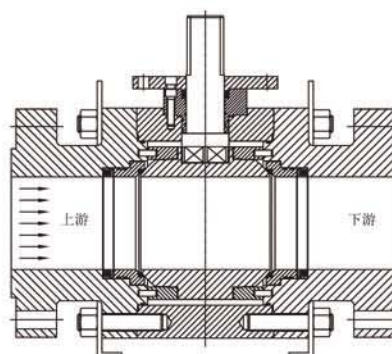
## 阀门功能特点



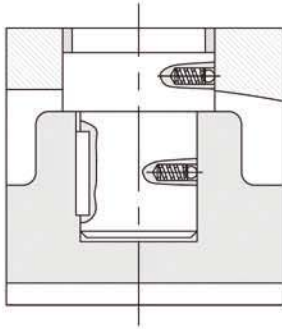
在意外发生火灾或异常升温使非金属阀座软化烧损时，特殊设计的阀座支承金属密封面，在弹簧载荷的作用下，与球体形成金属对金属接触，能够起到瞬时密封作用。



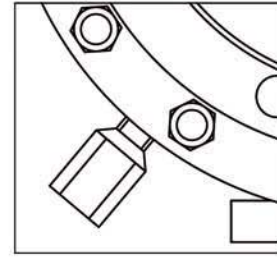
采用支撑板或结构限定球体位置，相对于上下阀杆式结构，减少了潜在的泄漏点，并且结构比较紧凑，能很好的把球体固定在中心位置，减少软密封阀座的不平衡磨损。



固定球阀采用先进的弹簧与预紧浮动阀座组件和前后级密封的设计原理，可双向流动，无安装方向的限制。



采用铬镍不锈钢的弹簧和小球使球体、阀杆和阀体之间相互导电从而把静电完全释放。

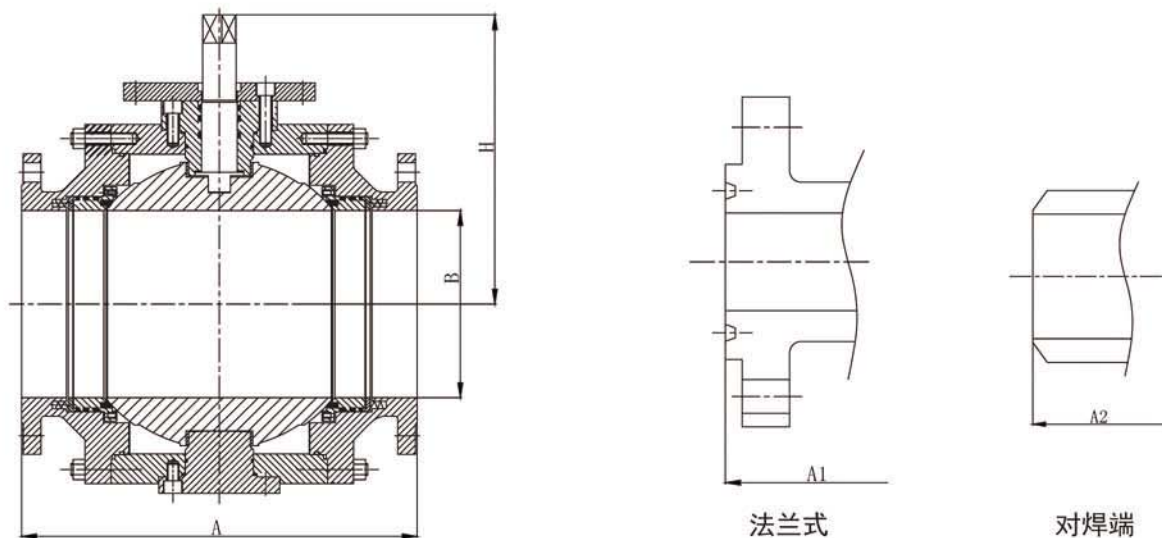


阀体上装有排污塞，可对阀体内沉积物进行冲洗与排放。

## 配用执行机构简介

名称型号	CT型横式气动执行机构/AW型拨叉式气动执行机构
作用方式	单作用、双作用式
主要用途	调节、通断
气源压力或供给电源	0.35-0.8MPa
气源或电源接口	Rc1/4
动作	可配定位器作用或配电磁阀作用
环境温度	-40°C-+80°C
选购设备	定位器、电磁阀、回讯器等
特点	作通断控制时动作速度快，输出力大，适用压差高

## 外形尺寸（阀部分）

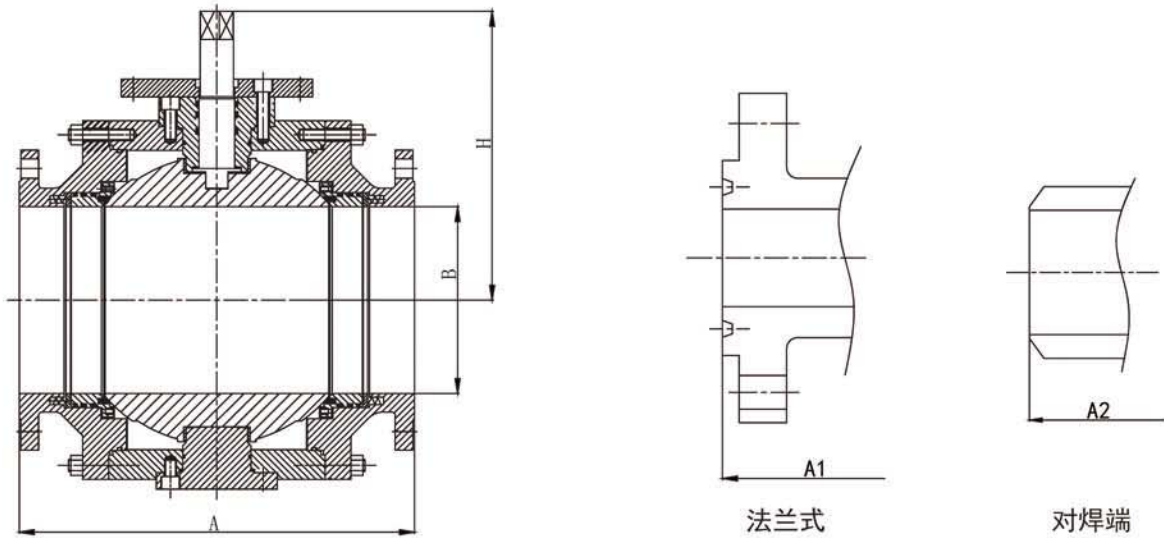


单位: mm

公称 口径	CL150							公称 口径	CL300						
	A	A1	A2	B	H	重量 (kg)	扭矩值 (N.m)		A	A1	A2	B	H	重量 (kg)	扭矩值 (N.m)
DN150	394	406	457	150	280	154	320	DN150	403	419	457	150	300	175	544
DN200	457	470	521	201	320	270	1020	DN200	502	518	521	201	323	327	1620
DN250	533	546	559	252	360	462	1085	DN250	568	584	559	252	365	408	1824
DN300	610	622	635	303	400	646	1562	DN300	648	664	635	303	386	735	2632
DN350	686	699	762	334	460	958	2426	DN350	762	778	762	334	420	1162	4280
DN400	762	775	838	385	500	1248	3018	DN400	838	854	838	385	530	1492	5376
DN450	864	876	914	436	540	1440	4574	DN450	914	930	914	436	580	1752	8000
DN500	914	927	991	487	570	1960	6016	DN500	991	1010	991	487	640	2695	10610
DN600	1067	1080	1143	589	660	2810	9750	DN600	1143	1165	1143	589	720	3210	17280
DN700	1245	/	1346	684	810	4045	14540	DN700	1346	1372	1346	684	918	4575	25102
DN800	1372	/	1524	779	965	5490	21350	DN800	1524	1553	1524	779	1360	6240	37580
DN900	1524	/	1727	876	1143	7615	33174	DN900	1727	1756	1727	876	1143	8435	56336

注：对焊端尺寸可按照ASME B16.25或根据用户要求执行。

## 外形尺寸（阀部分）

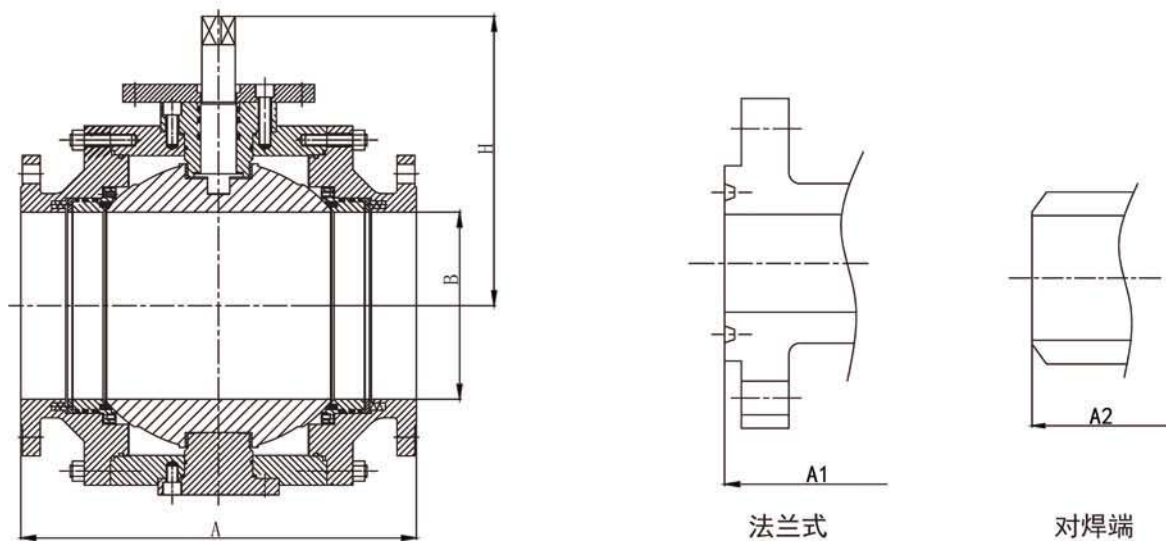


单位: mm

公称 通径	CL600							公称 通径	CL900						
	A	A1	A2	B	H	重量 (kg)	扭矩值 (N.m)		A	A1	A2	B	H	重量 (kg)	扭矩值 (N.m)
DN150	559	562	559	150	270	260	908	DN150	610	613	610	150	270	305	1298
DN200	660	664	660	201	320	465	2560	DN200	737	740	737	201	325	560	3596
DN250	787	791	787	252	350	750	3048	DN250	838	841	838	252	360	858	4306
DN300	838	841	838	303	400	1090	4300	DN300	965	968	965	303	450	1343	6000
DN350	889	892	889	334	450	1335	7255	DN350	1029	1038	1029	322	550	1610	10220
DN400	991	994	991	385	500	1810	9174	DN400	1130	1140	1130	373	650	2525	12968
DN450	1092	1095	1092	436	560	2500	13520	DN450	1219	1232	1219	423	750	2870	19054
DN500	1194	1200	1194	487	620	3000	18034	DN500	1321	1334	1321	471	830	3480	25452
DN600	1397	1407	1397	589	700	5000	29512	DN600	1549	1568	1549	570	830	6800	43276
DN700	1549	1562	1549	684	840	6100	42264	DN700	1725		1725	665	890	9900	59410
DN800	1778	1794	1778	779	915	9440	76638	DN800	1875		1875	760	990	11820	90195
DN900	2083	2099	2083	874	987	12086	89020	DN900	2286	2315	2286	855	1075	15699	131675

注：对焊端尺寸可按照ASME B16.25或根据用户要求执行。

## 外形尺寸（阀部分）



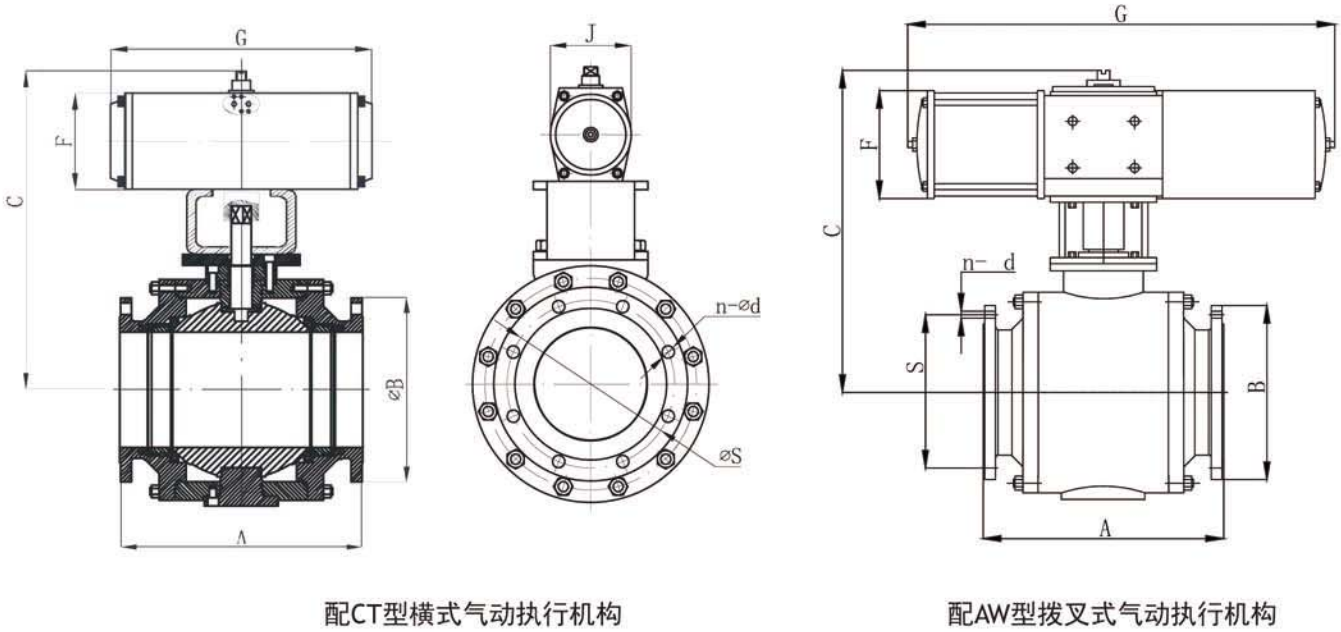
单位: mm

公称 口径	CL1500							公称 口径	CL2500					
	A	A1	A2	B	H	重量 (kg)	扭矩值 (N.m)		A	A1	A2	B	H	重量 (kg)
DN150	705	711	705	144	300	461	2084	DN150	914	927	914	131	480	1524
DN200	832	841	832	192	360	640	5496	DN200	1022	1038	1022	179	520	1880
DN250	991	1000	991	239	410	1210	6720	DN250	1270	1292	1270	223	575	3140
DN300	1130	1146	1130	287	500	1592	14520	DN300	1422	1445	1422	265	655	4260
DN350	1257	1276	1257	315	560	2260	32600	/	/	/	/	/	/	/
DN400	1384	1407	1384	360	640	3760	64000	/	/	/	/	/	/	/
DN450	1537	1559	1537	406	693	6195	34392	/	/	/	/	/	/	/
DN500	1664	1686	1664	454	849	9075	40918	/	/	/	/	/	/	/
DN600	1943	1972	1943	546	858	14280	65351	/	/	/	/	/	/	/

注：对焊端尺寸可按照ASME B16.25或根据用户要求执行。



### 外形尺寸（配用CT型横式气动执行机构/AW型拨叉式气动执行机构）



配CT型横式气动执行机构

配AW型拨叉式气动执行机构

单位: mm

公称通径	执行机构	A	B	C	J	F	G		PN1.6MPa		PN2.5MPa		PN4.0MPa	
		A*	B*						ΦS	n-Φd	ΦS	n-Φd	ΦS	n-Φd
200	CTD/R-210	457	340	864	240	258	472	624	295	12-Φ22	310	12-Φ26	320	12-Φ30
			360											
		502	375											
250	CTD/R-270	533	405	1054	300	344	540	748	355	12-Φ26	370	12-Φ30	385	12-Φ33
			425											
		568	450											
300	CTD/R-300	610	460	1187	336	360	588	846	410	12-Φ26	430	16-Φ30	450	16-Φ33
			485											
		648	515											
350	CTD/R-350	686	520	1255	390	440	684	932	470	16-Φ26	490	16-Φ33	510	16-Φ36
			555											
		762	580											
400	CTD/R-400	762	580	1521	440	480	748	1066	525	16-Φ30	550	16-Φ36	585	16-Φ39
			620											
		838	660											
450	AW35/AW35S	864	640	1500	/	Φ350	1860	2605	585	20-Φ30	600	20-Φ36	610	20-Φ39
			670											
		914	685											
500	AW40/AW40S	914	715	1550	/	Φ500	2100	2700	650	20-Φ33	660	20-Φ36	670	20-Φ42
			730											
		991	755											
600	AW50/AW50S	1067	840	1800	/	Φ650	2300	2900	770	20-Φ36	770	20-Φ39	795	20-Φ48
			845											
		1143	890											

注：1.表中只列出两种配置执行机构的外形尺寸，选用其它型号执行机构可查阅相应尺寸。  
 2.G列中的尺寸：左侧为DTD型双作用气缸/AW型双作用气缸执行机构的尺寸，右侧为CTR型单作用气缸/AW型单作用气缸执行机构的尺寸。  
 3.带\*号尺寸为压力等级PN2.5 / 4.0MPa时的尺寸。



地址：上海浦东祝桥空港工业园区金亮路32号

ADD: No.32 Jinliang Road,Airport Industry Park,Zhuqiao,Pudong,Shanghai

电话(Tel): 021-33756788

传真(Fax): 021-33756766

邮编(P.C.): 201323

E-mail: floauto@floauto.cn

www.floauto.cn